



MOTOCULTEUR ÉLECTRIQUE

RAC1036ET

MODE D'EMPLOI

MISE EN GARDE : Lire ce manuel avant l'utilisation de cette machine !

SOMMAIRE

1. UTILISATION PREVUE.....	3
2. CONSIGNES DE SECURITE.....	3
3. VOTRE PRODUIT.....	11
4. MONTAGE.....	13
5. OPERATIONS.....	14
6. MAINTENANCE ET STOCKAGE.....	16
7. DEPANNAGE.....	17
8. MISE AU REBUT.....	17
9. DECLARATION DE CONFORMITE.....	18
10. GARANTIE.....	19
11. PANNES DU PRODUIT.....	20
12. EXCLUSIONS DE GARANTIE.....	21

1. UTILISATION PRÉVUE

Cet appareil est uniquement prévu comme motoculteur électrique pour aérer les pelouses et les zones herbeuses pour les jardins domestiques privés et de loisir.

Il n'est pas conçu pour être utilisé dans des endroits publics, parcs, terrains de sport, ni en agriculture et sylviculture.

L'utiliser dans un autre but est considéré incorrect et non-approuvé.

Le fabricant décline toute responsabilité pour les dommages ou blessures résultant d'une telle utilisation.

L'utilisateur porte l'entière responsabilité des risques connexes.

2. AVERTISSEMENTS DE SECURITE

Lire les instructions concernant les opérations et agir en conséquence. Les conserver pour une utilisation générale.

Se conformer aux informations concernant la sécurité et prendre en compte les avertissements portés sur l'appareil.

Toujours employer cet appareil selon les instructions de ce manuel.

1) FORMATION

- a) Lire les instructions attentivement. Se familiariser avec les commandes et l'utilisation correcte de l'équipement.
- b) Ne jamais laisser les enfants et les personnes non familières avec ces instructions utiliser la machine. La réglementation locale peut limiter l'âge de l'opérateur.
- c) Ne jamais travailler pendant que des personnes, spécialement les enfants, ou les animaux de compagnie sont proches.

- d) Garder à l'esprit que l'opérateur ou l'utilisateur est responsable des accidents ou dangers se produisant sur d'autres personnes ou à leurs biens.

2) PRÉPARATION

- a) Pour travailler, toujours porter des chaussures adaptées et des pantalons. Ne pas faire fonctionner l'équipement à pieds nus ou en sandales.
- b) Inspecter consciencieusement la zone où l'équipement sera utilisé et retirer tous les objets pouvant être éjectés par la machine.
- c) Avant l'utilisation, toujours inspecter visuellement pour s'assurer que les outils ne sont pas usés ou endommagés. Remplacer les éléments usés ou endommagés et tous les sets complets de boulons pour préserver l'équilibrage.

3) OPÉRATIONS

- a) Ne pas utiliser la machine dans un espace confiné où de dangereuses émissions de monoxyde de carbone peuvent être collectées.
- b) Ne travailler qu'à la lumière du jour ou sous une bonne lumière artificielle.
- c) Toujours faire attention en marchant dans les pentes.
- d) Marcher et ne jamais courir avec la machine.
- e) **Traiter les pentes transversalement, jamais en montant ou en descendant.**
- f) Exercer avec une extrême précaution lors du changement de direction sur les pentes.
- g) Ne pas travailler sur des fortes pentes.
- h) Faire très attention lors de la marche arrière ou en tirant la machine vers soi.
- i) Ne pas changer les réglages commandant le moteur ni faire tourner ce dernier plus vite que la normale.
- j) Démarrer le moteur en faisant attention aux instructions du fabricant et en gardant toujours les pieds à l'écart de l'outil.

- k) Ne pas mettre les mains ou les pieds près des pièces rotatives ou dessous.
- l) Ne jamais porter ou transporter une machine quand le moteur tourne.
- m) Arrêter le moteur en s'éloignant de la machine.

4) MAINTENANCE ET STOCKAGE

- a) Serrer tous les écrous, boulons et vis pour assurer que l'équipement fonctionne dans des conditions sécurisées.
- b) Laisser le moteur refroidir avant de le ranger dans un espace clos.
- c) Pour réduire le risque d'incendie, enlever du moteur les matières végétales et les excès de graisse.
- d) Pour des raisons de sécurité, remplacer les pièces usées ou endommagées.

5) AVANT LES OPÉRATIONS

- a) La machine doit toujours être utilisée selon les instructions du fabricant dans le manuel d'instructions.
- b) La machine doit être arrêtée pour effectuer les opérations de maintenance et de nettoyage, pour changer les outils ou pour la transporter autrement que par sa propre énergie.
- c) La machine doit être utilisée par des personnes correctement formées.
- d) L'appareil doit être correctement assemblé avant de l'utiliser.
- e) L'appareil doit être correctement vérifié avant de l'utiliser. Vous ne devez travailler qu'avec un appareil en bon état. Si vous notez un défaut de la machine qui pourrait causer un danger pour l'opérateur, ne pas l'utiliser avant que ce défaut ne soit rectifié.
- f) Pour des raisons de sécurité, remplacer les pièces usées ou endommagées. N'utiliser que des pièces de rechange d'origine. Les pièces qui ne sont pas

- produites par le fabricant peuvent ne pas s'adapter correctement et provoquer d'éventuelles blessures.
- g) Avant l'utilisation, les corps étrangers doivent être enlevés de la pelouse, faire également attention aux corps étrangers pendant les opérations.
 - h) Ne travailler qu'à la lumière du jour ou sous une bonne lumière artificielle.
 - i) Porter des protections oculaires et faciales ou un masque à poussière en œuvrant dans un environnement poussiéreux.
 - j) S'habiller correctement. Porter les vêtements suivants en utilisant l'appareil.
 - Il est recommandé de porter des gants en caoutchouc et de bonnes chaussures.
 - Porter une protection sur la tête pour les longs cheveux.
 - Eviter de porter des vêtements amples ou des bijoux qui pourraient être pris dans les fourches rotatives.
 - Toujours porter des chaussures résistantes et des pantalons. Ne pas utiliser la machine en ayant les pieds nus ou en sandales.

6) UTILISATION CORRECTE

L'utilisateur est responsable pour les tiers en travaillant avec l'appareil.

- a) Les personnes ne connaissant pas les instructions pour les opérations, les enfants, les ados n'ayant pas atteint l'âge minimum pour utiliser l'appareil, et les personnes sous influence de l'alcool, de drogue ou de médicament ne sont pas autorisées à se servir de l'appareil.
- b) Les enfants et les adolescents n'ayant pas 16 ans et les personnes qui ne sont pas familiarisées avec le manuel d'instructions ne sont pas autorisées à se servir de l'appareil.

- c) Les personnes qui ne sont pas capables physiquement, sensoriellement ou intellectuellement, ou celles qui n'ont pas l'expérience ou la connaissance nécessaire ne sont autorisées à se servir de la machine sauf si elles sont surveillées et instruites sur le maniement de la machine par une personne en charge de la sécurité.
- d) Surveiller les enfants et s'assurer qu'ils ne jouent pas avec la machine.
- e) N'utiliser la machine que pour la fonction pour laquelle elle est conçue.
- f) Tenir les enfants et les animaux de compagnie à l'écart. Tous les curieux doivent être tenus à une distance de sécurité de l'appareil quand il est utilisé.
- g) S'assurer que tous les dispositifs de protection sont en place et en bon état.
- h) Ne pas utiliser l'appareil près de câbles électriques, téléphoniques, près de tuyaux enterrés.
- i) Avant de brancher la fiche, s'assurer que les caractéristiques de la prise sont correctes et correspondent à celles indiquées sur la plaque signalétique de l'appareil.
- j) L'utilisation de l'appareil n'est permise que si la distance de sécurité fournie par la barre de guidage est en conformité.
- k) Pour que les opérations soient sécurisées, ne pas faire fonctionner l'appareil sur une pente trop forte.
- l) Dans une pente, ralentir et s'assurer que vos pas soient sûrs.
- m) Avant de démarrer l'appareil, s'assurer que les dents ne touchent pas d'objets étrangers et qu'elles soient complètement libres de bouger.
- n) Prendre la barre de guidage fermement à deux mains. Ne jamais faire fonctionner l'appareil avec une seule main.
- o) Faire attention car l'appareil peut sauter ou rebondir de manière inattendue si les dents heurtent un sol extrêmement dur, tassé ou gelé, ou des obstacles

cachés comme de grosses pierres, des racines ou des souches.

- p) Ne pas mettre les mains, les pieds ou une partie du corps à proximité des dents rotatives. Attention ! Risque de blessures !
- q) Guider l'appareil au pas. Ne pas se pencher. Garder une position et un équilibre corrects à tout moment.
- r) Faire attention à la rallonge électrique pendant les opérations. Faire attention de ne pas trébucher sur la rallonge. Toujours maintenir la rallonge à l'écart des dents.
- s) Si l'appareil heurte un corps étranger, examiner l'appareil s'il comporte des signes de dégât et effectuer les réparations nécessaires avant de redémarrer et de continuer le travail.
- t) Si l'appareil commence à vibrer anormalement, couper immédiatement le moteur et chercher la cause. Une vibration est en général un avertissement de défaut.
- u) Tenir la barre de guidage et lever l'appareil pour le déplacer d'un endroit à un autre.
- v) Toujours couper l'appareil, débrancher le câble d'alimentation et attendre que l'appareil s'arrête avant d'effectuer la maintenance ou le nettoyage. Attention ! Les dents ne s'arrêtent pas immédiatement après avoir coupé le moteur.
- w) Faire attention en nettoyant l'appareil ou en effectuant la maintenance. DANGER ! Faire attention aux doigts ! Porter des gants !
- x) Il est interdit de déplacer ou modifier un des dispositifs de sécurité électriques et mécaniques.
- y) La machine doit être arrêtée pour effectuer les opérations de maintenance et de nettoyage, pour changer les outils ou pour la transporter autrement que par sa propre énergie. Si le fil d'alimentation est endommagé, il doit être remplacé par un fil spécial disponible chez le fabricant ou son agent de service.

7) SÉCURITÉ ÉLECTRIQUE

- a) La tension doit correspondre à celle indiquée sur la plaque de données techniques. (230 V - 50 Hz).
Ne pas utiliser d'autres sources de courant.
- b) L'utilisation d'un disjoncteur différentiel de 10 à 30 mA sur le circuit électrique est recommandée pour l'alimentation. Consulter un électricien qualifié.
- c) Ne jamais faire passer l'appareil au-dessus du fil d'alimentation car cela peut le couper. S'assurer de toujours savoir où se trouve le câble.
- d) Utiliser un rétenteur spécial de câble en utilisant une rallonge.
- e) Ne jamais utiliser l'appareil quand il pleut. Faire en sorte qu'il ne soit pas mouillé ni exposé à l'humidité. Ne pas la laisser dehors pendant la nuit. Ne pas couper de l'herbe humide ou mouillée.
- f) Le fil d'alimentation électrique doit être vérifié régulièrement, et à chaque fois, s'assurer que le câble n'est ni endommagé ni usé. Si le câble n'est pas en bon état, ne pas utiliser l'appareil ; l'emmener dans un centre de service agréé.
- g) N'utiliser qu'une rallonge appropriée aux travaux extérieurs. La tenir à l'écart de la zone de coupe, des flaques d'eau, des surfaces mouillées ou huileuses, ou comportant des bords acérés, et loin de la chaleur et des carburants.
- h) La prise mobile de la rallonge doit être étanche en conformité avec les réglementations DIN 57282 et VDE 0282 ; la section du fil (75 m max.) doit être d'au moins 1,5 mm². Utiliser un câble H07RN-F harmonisé.
- i) Si le fil d'alimentation est endommagé, il doit être remplacé par le fabricant, son agent de service ou des personnes qualifiées pour éviter un danger.
- j) MISE EN GARDE : Afin d'éviter un danger du réarmement intempestif du disjoncteur thermique, cet appareil ne doit pas être alimenté par un dispositif de coupure externe, comme une minuterie, ou connecté









à un circuit qui est régulièrement coupé ou fermé par les installations.





8) DOUBLE ISOLATION

L'appareil a une double isolation. Cela signifie que toutes les pièces métalliques externes sont isolées de l'alimentation électrique.

Cela est obtenu en installant une couche d'isolation entre les pièces électriques et mécaniques. La double isolation vous garantit la plus grande sécurité possible.

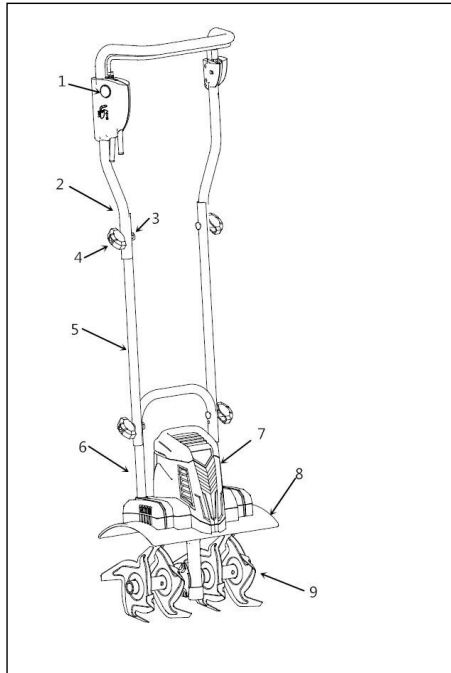
9) EXPLICATION DES SYMBOLES

	Attention ! Les symboles d'avertissement suivants vous rappellent des précautions de sécurité que vous devez prendre en utilisant ce motoculteur.
	Lire le mode d'emploi et suivre tous les avertissements et instructions de sécurité.
	Attention ! Toujours porter des protections oculaires et d'oreille.
	Ne pas utiliser ce produit sous la pluie ou dans un environnement mouillé. Le protéger de l'humidité.
	Danger ! Tenir les passants à l'écart de la zone de danger !
	Niveau de puissance sonore garantie
	Danger ! Tenir les mains et les pieds à l'écart de l'équipement de coupe !
	Toujours couper l'appareil, déconnecter l'alimentation et attendre que la machine soit à l'arrêt complet avant la maintenance, le nettoyage ou les réparations !

	<p>Danger ! Lames rotatives. Tenir les mains et les pieds à l'écart des ouvertures quand la machine est en marche.</p>
	<p>Attention ! Débrancher immédiatement si la rallonge ou la fiche est endommagé !</p>
	<p>Double isolation.</p>
	<p>Les produits électriques usagés ne doivent pas être mis au rebut avec les déchets ménagers. Les faire recycler dans des installations existantes le cas échéant. Vérifier avec les autorités locales ou le revendeur pour recevoir des conseils de recyclage.</p>

3. VOTRE PRODUIT

3.1 DESCRIPTION



1. Bouton de verrou de sécurité
2. Tube supérieur
3. Boulon
4. Ecrou à ailettes
5. Tube médian
6. Tube inférieur
7. Logement du moteur
8. Carter de protection
9. Lames

3.2 DONNÉES TECHNIQUES

Modèle	RAC1036ET
Tension nominale	230-240 V~
Fréquence nominale	50 Hz
Puissance d'entrée	1000 W
Largeur de travail	360 mm
Poids	9 kg
Niveau de pression sonore mesurée	78.1 dB(A) Incertitude K = 3 dB(A)
Niveau de puissance sonore mesurée	91.6 dB(A) Incertitude K = 1,23 dB(A)
Niveau de puissance sonore garantie	93 dB
Vibrations	1,082 m/s ² K = 1,5 m/s ²

INFORMATIONS

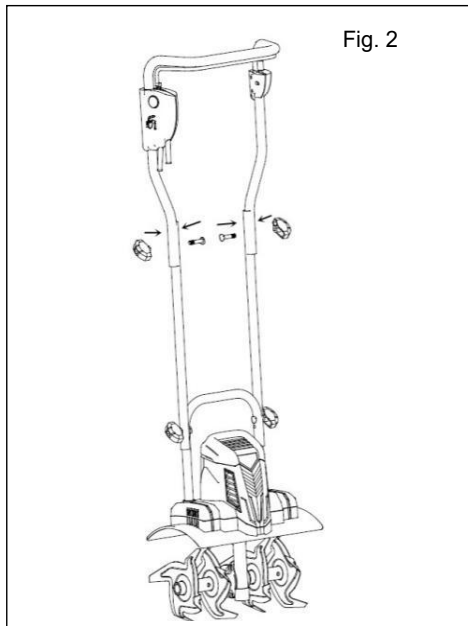
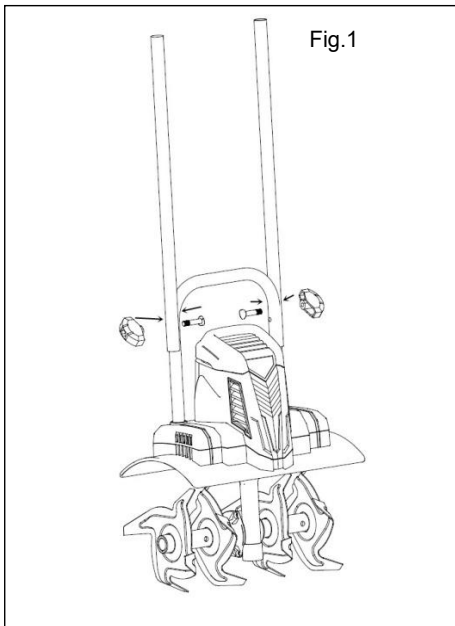
- La valeur totale de vibration déclarée et la valeur d'émission sonore déclarées ont été mesurées en conformité avec une méthode de test standard et peuvent être utilisées pour comparer un outil avec un autre.
- La valeur totale de vibration déclarée et la valeur d'émission sonore déclarée peuvent aussi être utilisées comme une déclaration préliminaire d'exposition.



MISE EN GARDE !

- L'émission de vibration et l'émission sonore pendant l'usage réel de l'outil électrique peuvent être différentes des valeurs déclarées selon la façon dont l'outil est utilisé, en particulier en fonction du genre de pièce.
- Il est nécessaire d'identifier des mesures de sécurité pour protéger l'opérateur, elles sont basées sur une estimation de l'exposition dans des conditions réelles d'utilisation (en tenant compte de tous les éléments du cycle opérationnel comme la durée pendant laquelle l'outil est en marche et la durée de marche au ralenti en plus de la durée de fonctionnement).
- Porter une protection oculaire.

4. MONTAGE



Le produit doit être correctement assemblé avant de l'utiliser.

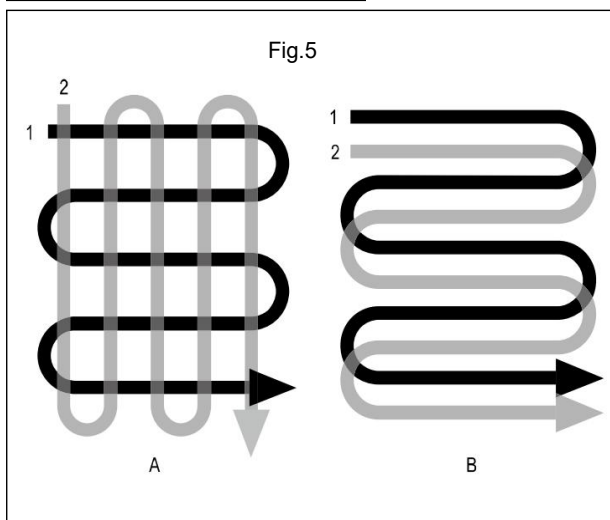
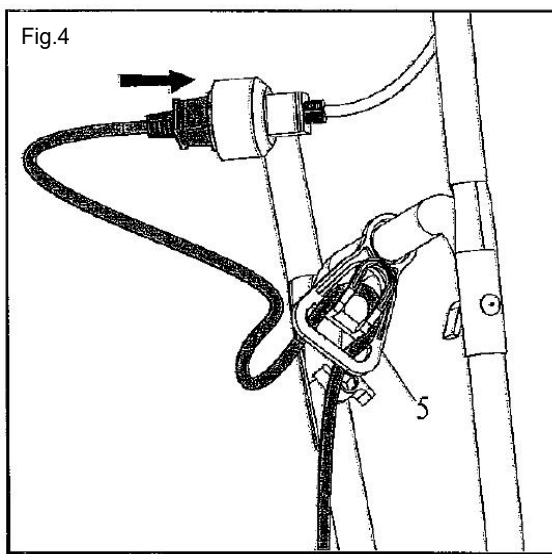
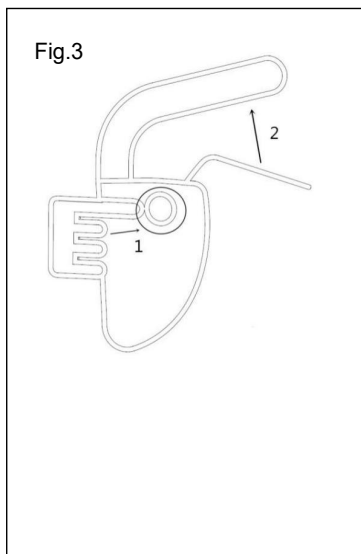
- 1) Ouvrir l'emballage et sortir la machine. Sortir la partie principale de la machine et les accessoires
- 2) Montage du tube médian (Fig. 1)
- 3) Montage du tube supérieur (Fig. 2)

MISE EN GARDE : Si des pièces sont manquantes ou sont endommagées, ne pas utiliser ce produit jusqu'à ce que les pièces soient remplacées. Ne pas tenir compte de cet avertissement peut occasionner de graves blessures corporelles. Appeler le service après-vente.

MISE EN GARDE : Ne pas essayer de modifier ce produit ou de créer des accessoires non recommandés pour les utiliser avec ce produit. De telles altérations ou modifications sont des utilisations incorrectes et peuvent résulter en des conditions dangereuses et entraîner d'éventuelles blessures corporelles graves.

MISE EN GARDE : Ne pas brancher l'alimentation électrique tant que le montage n'est pas terminé. Ne pas s'y conformer peut entraîner un démarrage accidentel et de possibles blessures corporelles graves.

5. OPERATIONS



- 1) Appuyer sur le bouton de verrouillage de sécurité (1).
- 2) Lever la détente (2) (voir Fig. 3)

Pour démarrer le motocolteur, appuyer sur le bouton de sécurité (1) puis tirer la détente (2) vers le haut et contre la barre. Le moteur démarre et les dents commencent à tourner.

Pour arrêter le motocolteur, relâcher simplement la détente.

Fig.4 : Sécuriser la rallonge dans le rétenteur (5). La boucle de la rallonge doit être suffisamment longue pour que le rétenteur puisse glisser librement d'un bord à l'autre. Brancher la rallonge dans la prise du motocolteur.

Pour briser les mottes ou pour labourer profondément, laisser les dents tirer le motoculteur vers l'avant jusqu'à l'avoir à bout de bras puis le tirer vers vous. Vous aurez les meilleurs résultats en le laissant avancer et en le tirant en arrière de façon répétée.

En tirant le motoculteur vers vous, les dents s'enfonceront plus profondément et agressivement.

Pour éviter le calage, prendre plus de précautions en tirant en arrière vers vous.

Si le motoculteur laboure assez profond et n'avance plus, le basculer doucement d'un côté à l'autre pour qu'il recommence à avancer.

Ne jamais passer le motoculteur sur la rallonge. S'assurer que la rallonge est en sécurité derrière vous.

En travaillant sur des pentes, toujours rester en diagonale par rapport à la pente pour bien garder les pieds au sol. Ne pas travailler sur des pentes extrêmes.

Avant l'utilisation, retirer de la zone les pierres visibles ou autres objets étrangers.

MISE EN GARDE : Avant de déplacer le motoculteur d'une zone à une autre, couper le moteur et attendre que les dents soient à l'arrêt complet. Faire attention que les dents ne touchent pas le sol en déplaçant le motoculteur. Les dents ainsi que l'unité peuvent être endommagées même quand le moteur est coupé.

Enlèvement des objets étrangers :

Pendant les opérations, une pierre ou une racine peut se prendre dans les dents, ou de la haute herbe ou des mauvaises herbes peuvent s'enrouler autour de l'arbre des dents. Pour nettoyer les dents ou l'arbre, relâcher la détente, attendre l'arrêt complet des dents et débrancher le motoculteur. Dégager et enlever la matière étrangère des dents et de l'arbre. Pour simplifier l'enlèvement des hautes herbes ou des mauvaises herbes, retirer une ou plusieurs dents. Voir le chapitre : **Dépose et installation des dents.**

Conseils

- Placer l'appareil sur la zone de travail avant de démarrer le moteur.
- Tenir fermement l'appareil en le démarrant.
- Les dents tirent le motoculteur vers l'avant pendant les opérations, appuyer sur la barre de guidage pour abaisser lentement les dents.
- En tirant le motoculteur vers vous, les dents s'enfonceront plus profondément et agressivement.
- Pour briser les mottes ou pour labourer profondément, laisser les dents tirer le motoculteur vers l'avant jusqu'à l'avoir à bout de bras puis le tirer vers vous. En laissant répétitivement le motoculteur aller de l'avant et en le tirant vers vous, il est plus efficace.
- Si le motoculteur laboure assez profond et n'avance plus, le basculer doucement d'un côté à l'autre pour qu'il recommence à avancer.
- Pour préparer le semis, nous recommandons de suivre les modèles indiqués en Fig. 5.
- Modèle A - Effectuer deux passes sur la zone, la seconde en perpendiculaire de la première.
- Modèle B - Effectuer deux passes sur la zone, la seconde chevauchant la première.
- Pour éviter le calage, prendre plus de précautions en tirant en arrière vers vous.
- Toujours laisser les dents tourner à la vitesse maximum ; ne pas travailler de telle façon à surcharger l'appareil.
- Ne jamais faire passer le motoculteur au-dessus du câble d'alimentation ; s'assurer qu'il est toujours en sécurité derrière vous.
- En travaillant sur des pentes, toujours rester en diagonale par rapport à la pente pour bien garder les pieds au sol. Ne pas travailler sur des pentes extrêmes.

6. MAINTENANCE ET STOCKAGE

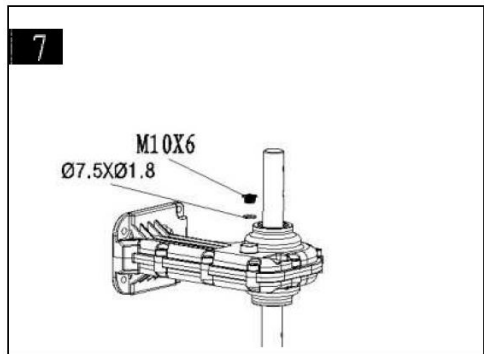
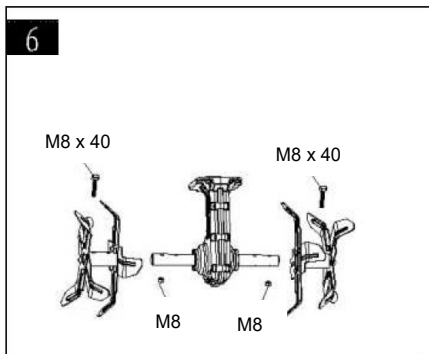
Avant d'effectuer les opérations de maintenance, débrancher l'alimentation électrique.

MISE EN GARDE : Toujours nettoyer le motoculteur après chaque usage. Ne pas le nettoyer correctement peut entraîner des dommages sur le motoculteur ou entraîner de mauvais résultats. Nettoyer sous la plaque de support du moteur et le logement autour des dents avec une brosse et avec un chiffon doux trempé dans un mélange d'eau et de savon doux.

Ne jamais utiliser de tuyau d'eau pour nettoyer le motoculteur ! Pour enlever la terre et les débris de la transmission et des dents, utiliser une brosse dure ou un chiffon trempé. Nettoyer les événements du logement de moteur et retirer l'herbe ou la saleté. Une fois nettoyées, sécher les dents et l'arbre, puis appliquer une fine couche d'huile pour éviter la rouille.

Dépose et installation des dents (Fig. 6) :

Les dents usées entraînent de mauvais résultats et surchargent le moteur. Vérifier les dents avant chaque utilisation. Aiguiser ou remplacer les dents par des neuves quand cela est nécessaire. Appeler le service après-vente.



MISE EN GARDE : Une blessure peut se produire en travaillant sur les dents. Porter des gants de protection

Pour retirer l'ensemble des dents de l'arbre, retirer l'écrou à tête hexagonale M8 x 40 de l'arbre. Retirez les dents de l'arbre. Faire l'inverse pour réinstaller les dents.

Ajout de lubrifiant de transmission (Fig. 7) :

Le bouchon de vidange se trouve sur le côté droit du logement de transmission. Coucher le motoculteur sur le côté gauche et nettoyer la transmission de la saleté et des débris avant de retirer le bouchon de vidange. Le cas échéant, retirer l'ensemble de dents pour avoir un meilleur accès au bouchon de vidange. Utiliser une clé plate de 5 mm pour dévisser le bouchon.

Vider l'huile de la transmission. Remplir avec de l'huile de haute qualité SAE 30 jusqu'à ce qu'elle sorte du trou. Remettre le bouchon de vidange.

Remplacer les pièces usées ou endommagées avec uniquement des pièces de rechange d'origine. Les pièces provenant d'autres motoculteurs peuvent ne pas s'adapter correctement, ce qui cause une situation non sécurisée.

S'assurer que tous les dispositifs de protection sont bien serrés et en bon état. Réparer ou remplacer si nécessaire.

STOCKAGE

Ranger le motoculteur dans un endroit sec, propre et hors de portée des enfants.

Pendant des périodes de stockage de longue durée, s'assurer que le motoculteur est protégé contre la corrosion et le gel.

A la fin de la saison, ou si le motoculteur ne sera pas utilisé pendant plus d'un mois, essuyer les surfaces métalliques avec un chiffon imprégné d'huile pour les protéger de la corrosion, ou pulvériser une fine couche d'huile. Replier la barre de guidage et ranger le motoculteur dans un endroit approprié.

7. DEPANNAGE

Problèmes	Causes possibles	Remèdes
Le moteur ne démarre pas	L'unité n'est pas branchée	Brancher l'unité
	Pas d'électricité	Vérifier l'alimentation électrique
	Câble défectueux	Vérifier le câble Réparer ou remplacer si nécessaire
	Interrupteur ou fiche de sécurité défectueux	Faire réparer
	Protection thermique activée	1. Profondeur de travail trop grande, régler une profondeur moins importante. 2. Lames bloquées, débloquer. 3. Sol trop dur, sélectionner une profondeur correcte et avancer et reculer plusieurs fois tout en ralentissant la vitesse opérationnelle. Attendre que le moteur refroidisse pendant environ 15 minutes avant de réutiliser.
Bruits anormaux	Lame bloquée	Mise à l'arrêt. Attendre que les dents soient à l'arrêt complet. Retirer les objets coincés.
	Manque de lubrifiant	Le motoculteur doit être réparé. Appeler le service après-vente.
	Les boulons, écrous et autres composants sont desserrés.	Resserrer tous les composants. Faire réparer si les bruits continuent.
Vibrations anormales	Lames endommagées ou usées	Remplacer les lames endommagées ou usées.
	Profondeur de travail trop élevée	Régler la profondeur de travail correcte.
Mauvais résultats	Profondeur de travail trop faible	Régler la profondeur de travail correcte.
	Lames usées	Remplacer les lames endommagées ou usées.

8. MISE AU REBUT



Les produits électriques ne doivent pas être jetés avec les déchets ménagers.. Selon la Directive Européenne 2012/19/UE sur la mise au rebut des équipements électriques et électroniques et de sa mise en œuvre au niveau national, les produits électriques usagés doivent être collectés séparément et remis dans des centres de collecte disponibles dans ce but. Contacter les autorités locales ou les revendeurs pour des recommandations sur le recyclage.

9. DECLARATION DE CONFORMITE



BUILDER SAS
32, rue Aristide Bergès-ZI 31270 Cugnaux– France
déclare que la machine
Motoculteur électrique
Modèle : RAC1036ET

Numéro de série : 20220920097-20220920346

Est en conformité avec les Directives Européennes :

Directive sur les machines 2006/42/EC

Directive EMC 2014/30/EU

Directive RoHs (EU) 2015/863 amendement 2011/65/EU

Directive sur le bruit 200/14/EC amendement 2005/88/EC Article 12 Annexe III paragraphe 40

Ce produit est aussi en conformité avec les normes suivantes :

EN 60335-1:2012+A11+A13+A1+A14+A2

EN ISO 12100:2010

EN 709:1997+A4

EN 62233:2008

EN 55014-1:2017

EN 55014-2:2015

EN 61000-3-2:2014

EN 61000-3-3:2013

EN ISO 3744: 1995, ISO 11094:1991

Corps notifié pour le bruit :

TÜV Rheinland LGA Products GmbH

sous le numéro 0197 de la Commission de l'EC

Tillzstrasse 2 - 90431 Nürnberg

Niveau de puissance sonore mesurée	91,6 dB(A) Incertitude K = 1,23 dB(A)
Niveau de puissance sonore garanti	93 dB(A)

La documentation technique est tenue par : Olivier Patriarca

Cugnaux, 11/08/2022

Philippe MARIE / PDG

10. GARANTIE :

Le fabricant garantit le produit contre les défauts de matériel et de main-d'œuvre pour une période de 2 ans à compter de la date d'achat originelle. Elle peut être prolongée d'un an si l'utilisateur souscrit sur le site Web de myswap. La garantie ne s'applique que si le produit est à usage domestique. La garantie ne s'étend pas pour des pannes dues à l'usure et aux dommages normaux.

Le fabricant accepte de remplacer les pièces classées comme défectueuses par le distributeur désigné. Le fabricant n'accepte pas la responsabilité du remplacement de la machine, toute ou partie, et / ou des dommages s'ensuivant.

La garantie ne couvre pas les pannes dues :

- à la maintenance insuffisante.
- au montage, réglage ou opérations anormales du produit.
- aux pièces sujettes à une usure et des dommages normaux.

La garantie ne s'étend pas :

- aux coûts d'expédition et d'emballage.
- à l'utilisation d'outils pour un usage autre que celui pour lequel il est conçu.
- à l'usage et maintenance de la machine de manière non décrite dans le manuel d'utilisateur.

De par notre politique d'amélioration continue du produit, nous nous réservons le droit d'altérer ou de modifier les caractéristiques sans préavis. En conséquence, le produit peut être différent des informations contenues ci-dessus, mais une modification sera entreprise sans préavis si elle est reconnue comme une amélioration de la caractéristique précédente.

LIRE ATTENTIVEMENT LE MANUEL AVANT D'UTILISER LA MACHINE.

En commandant des pièces détachées, veuillez indiquer le numéro ou le code de la pièce, vous pouvez trouver cela dans la liste de pièces détachées dans ce manuel. Garder le reçu d'achat ; sans lui, la garantie est invalide. Pour vous aider avec votre produit, nous vous invitons à nous contacter par téléphone ou via notre site Web :

+33 (0)9.70.75.30.30

<https://services.swap-europe.com/contact>

Vous devez créer un « ticket » via la plateforme Web :

Enregistrez-vous ou créez votre compte

Indiquez les références de l'outil

Choisissez l'objet de votre demande.

Décrivez votre problème.

Joignez ces fichiers : la facture ou le ticket de caisse, la photo de la plaque d'identification (numéro de série), la photo de la pièce dont vous avez besoin (par exemple : broches de la fiche de transformateur qui sont cassées)



11. PANNE DU PRODUIT

QUE FAIRE SI MA MACHINE EST EN PANNE ?

Si vous avez acheté le produit dans un magasin :

- S'assurer que la machine est complète avec les accessoires fournis, et propre ! Si ce n'est pas le cas, le réparateur refuse la machine.
- Allez au magasin avec la machine complète et avec la facture ou le ticket de caisse.

Si vous avez acheté le produit sur un site Web :

- S'assurer que la machine est complète avec les accessoires fournis, et propre ! Si ce n'est pas le cas, le réparateur refuse la machine.
- Créer un ticket de service SWAP-Europe sur le site : <https://services.swap-europe.com>. En faisant la demande sur SWAP-Europe, vous devez joindre la facture et la photo de la plaque d'identification (numéro de série).

Contactez le poste de réparation pour vous assurer qu'il est disponible avant d'y déposer votre machine.

Allez au poste de réparation avec la machine complète emballée, accompagnée de la facture d'achat et la fiche d'assistance du poste téléchargeable après que la demande de service soit complétée sur le site SWAP-Europe.

Gardez l'emballage d'origine pour permettre au service après-vente de renvoyer ou d'emballer votre machine dans une boîte en carton similaire des mêmes dimensions.

Pour les questions concernant notre service après-vente, vous pouvez faire la demande sur notre site Web <https://services.swap-europe.com>

Notre hotline reste disponible au +33 (9) 70 75 30 30.



12. EXCLUSIONS DE GARANTIE

LA GARANTIE NE COUVRE PAS :

- Le démarrage et le réglage du produit.
- Les dégâts dus à l'usure et aux dommages normaux du produit.
- Les dommages dus à l'utilisation incorrecte du produit.
- Les dommages dus à l'assemblage et au démarrage non en conformité avec le manuel de l'utilisateur.
- Les pannes dues à la carburation au-delà de 90 jours et l'encrassement du carburateur.
- La maintenance standard et périodique.
- La modification et le démontage annulant directement la garantie.
- Les produits dont le marquage d'identification d'origine (marque, numéro de série) a été dégradé, modifié ou effacé.
- Le remplacement des consommables.
- L'utilisation de pièces qui ne sont pas d'origine.
- Le bris de pièces à la suite d'impacts ou de projections.
- Pannes d'accessoires.
- Les défauts et leurs conséquences liés à une cause externe.
- La perte de composants et pertes dues à un serrage insuffisant.
- Les composants coupés et tout dommage en relation avec le desserrage de pièces.
- Surchage et surchauffe.
- La mauvaise qualité de l'alimentation : défaut de tension, erreur de tension, etc.
- Les dommages dus à la privation de la jouissance du produit pendant la durée nécessaire aux réparations, et plus généralement les coûts en relation à l'immobilisation du produit.
- Les coûts d'une seconde opinion établie par un tiers à la suite d'une estimation par un poste de réparation de SWAP-Europe.
- L'utilisation d'un produit qui présente un défaut ou une panne qui n'était pas le sujet d'un rapport immédiat et / ou réparé par les services de SWAP-Europe.
- Détérioration liée au transport et au stockage*.
- Lanceurs au-delà de 90 jours.
- Huile, essence, graisse.
- Dommages en relation avec l'utilisation d'essences et de lubrifiants non conformes.

*En conformité avec la législation sur le transport, les dommages en relation avec le transport doivent être déclarés aux transporteurs dans les 48 heures maximum suivant l'observation par lettre recommandée avec accusé de réception.

Ce document est un supplément à votre intention, une liste non exhaustive.

Attention : toutes les commandes doivent être vérifiées en présence du livreur. En cas de refus par le livreur, vous devez simplement refuser la livraison et notifier votre refus.

Rappel : les réserves n'excluent pas la notification par lettre recommandée avec accusé de réception dans les 72 heures.

Informations :

Les appareils thermiques doivent être préparés à l'hiver chaque année (service disponible sur le site SWAP-Europe). Les batteries doivent être chargées avant d'être stockées.



BUILDER SAS

32, rue Aristide Bergès - ZI 31270 Cugnaux - France

FABRIQUE EN CHINE 2022